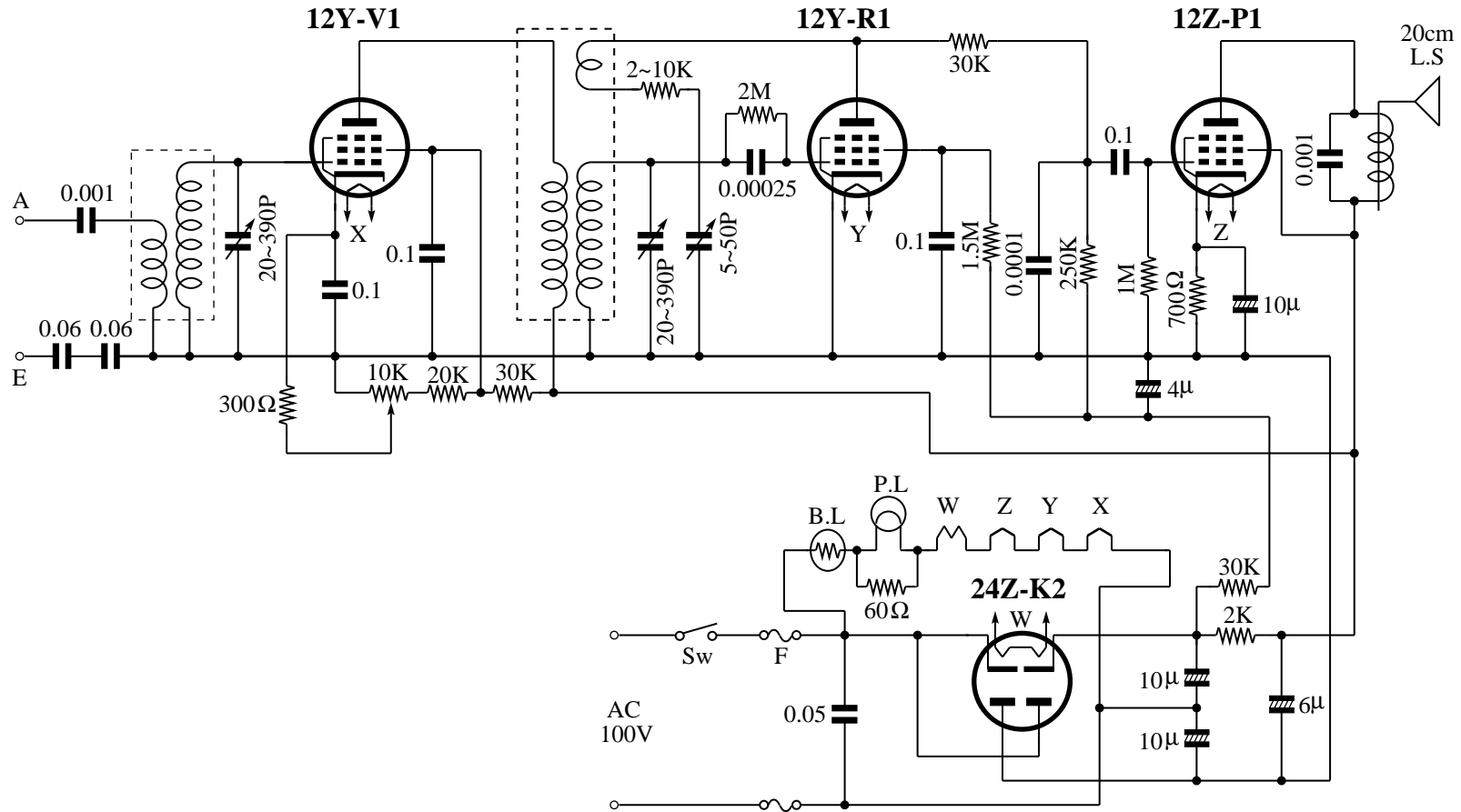


放送局型 123 号 (12Y-V1-12Y-R1-12Z-P1-24Z-K2)

(『改定ラジオ技術教科書』 1941/08)



- L.S はマグネチック・スピーカー。
- BL は安定抵抗管。37V 150mA。