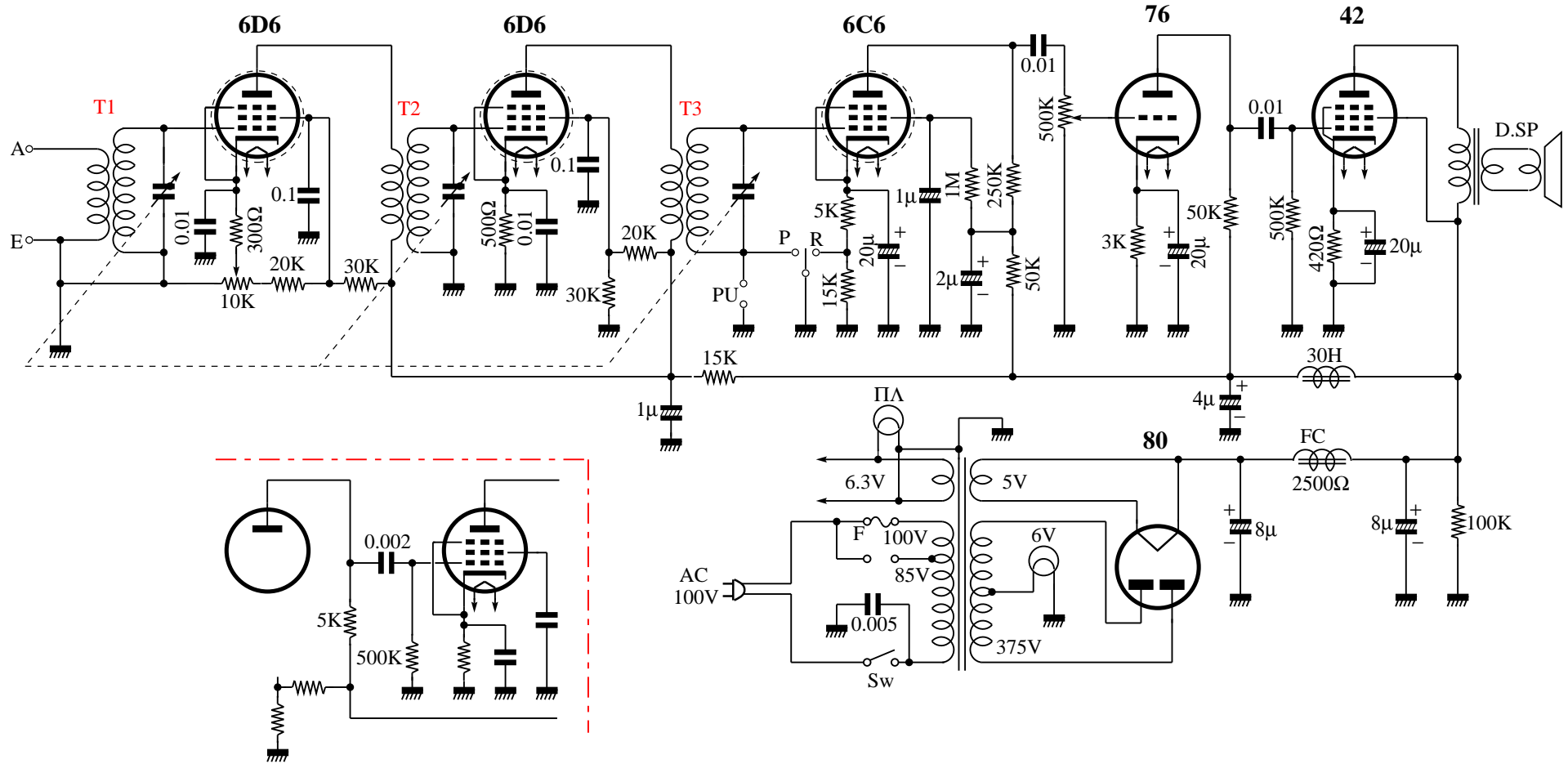


高周波2段ストレート6球ラジオ (2-V-2)

(『無線と実験』1950年5月号)



30Hのチョークコイルはデカップリング用。5KΩ(2W)の抵抗で代用可能。

3連バリコンがない場合、左下鎖線で囲ったように、T2の代わりに抵抗結合回路で代用可能。

T2とT3は高一用再生検波コイルの再生コイルを取り去ったもの。

電源トランス二次側の6Vのランプは保安用。