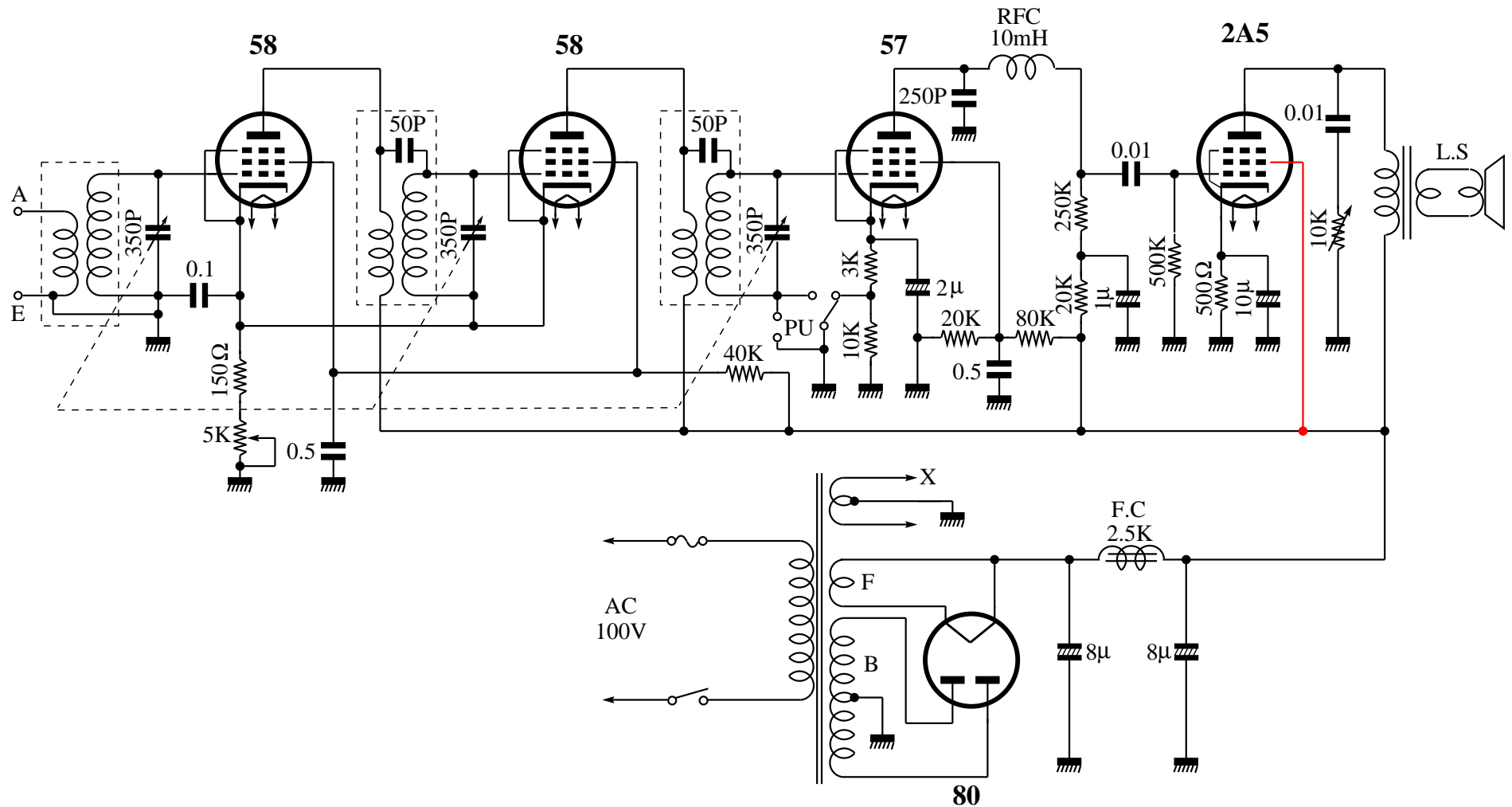


5球高周波2段ストレートラジオ2-V-1 (58-58-57-2A5-80)

(『改定ラジオ技術教科書』1941/08)



- 原回路図では電力増幅管 2A5 の G_2 が結線されていないが、赤線のように、 $B+$ に結線するものと思われる。
- L.S はダイナミック・スピーカー。
- FC (フィールド・コイル) はスピーカー附属励磁コイル (2.5K Ω)
- 電源トランス : X=2.5V 5A , F=5.0V 2A , B=370V \times 2 (DC 90mA)