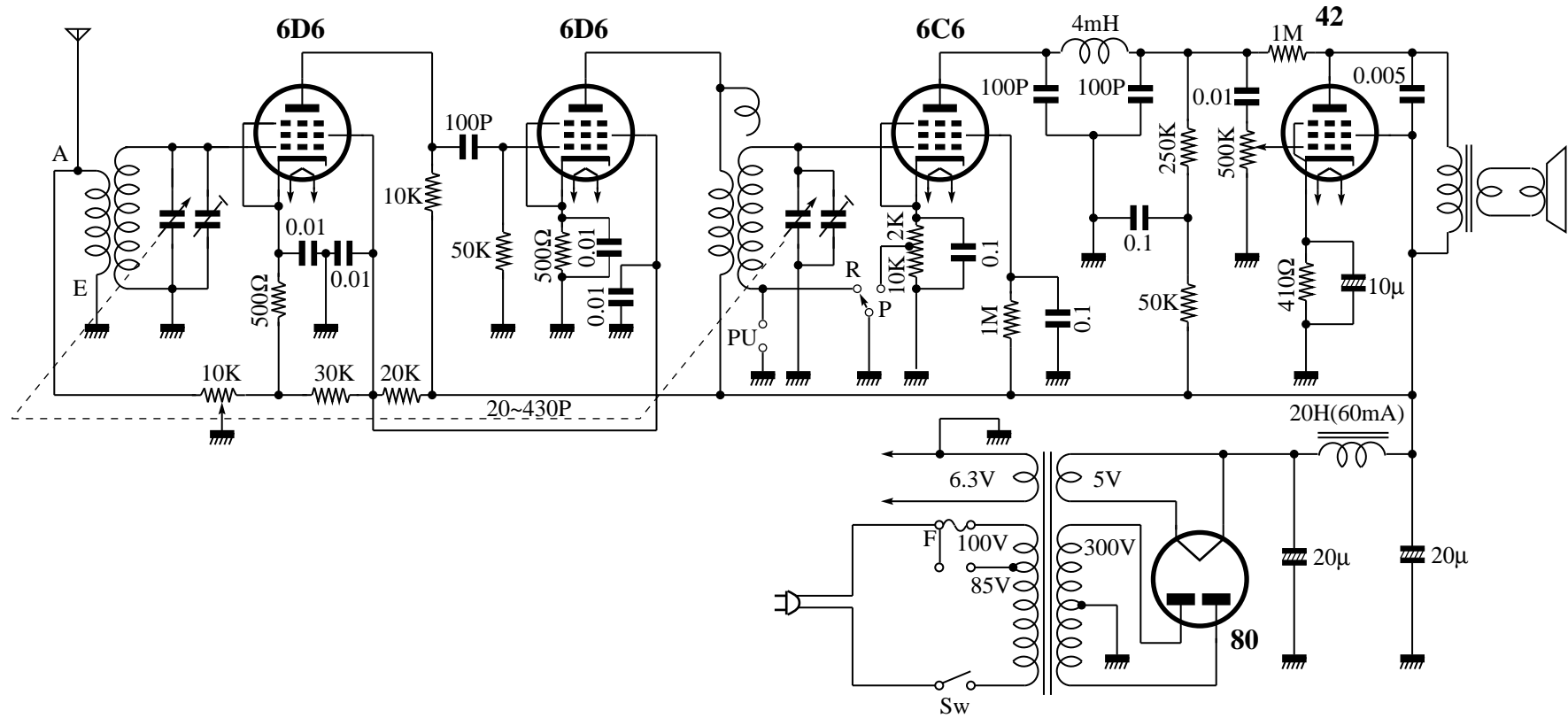


高周波2段ストレートラジオ (2段目は非同調)

(『解説ラジオ回路集』1955年)



RF-AMP の2段目は非同調のプレート検波
負饋還付