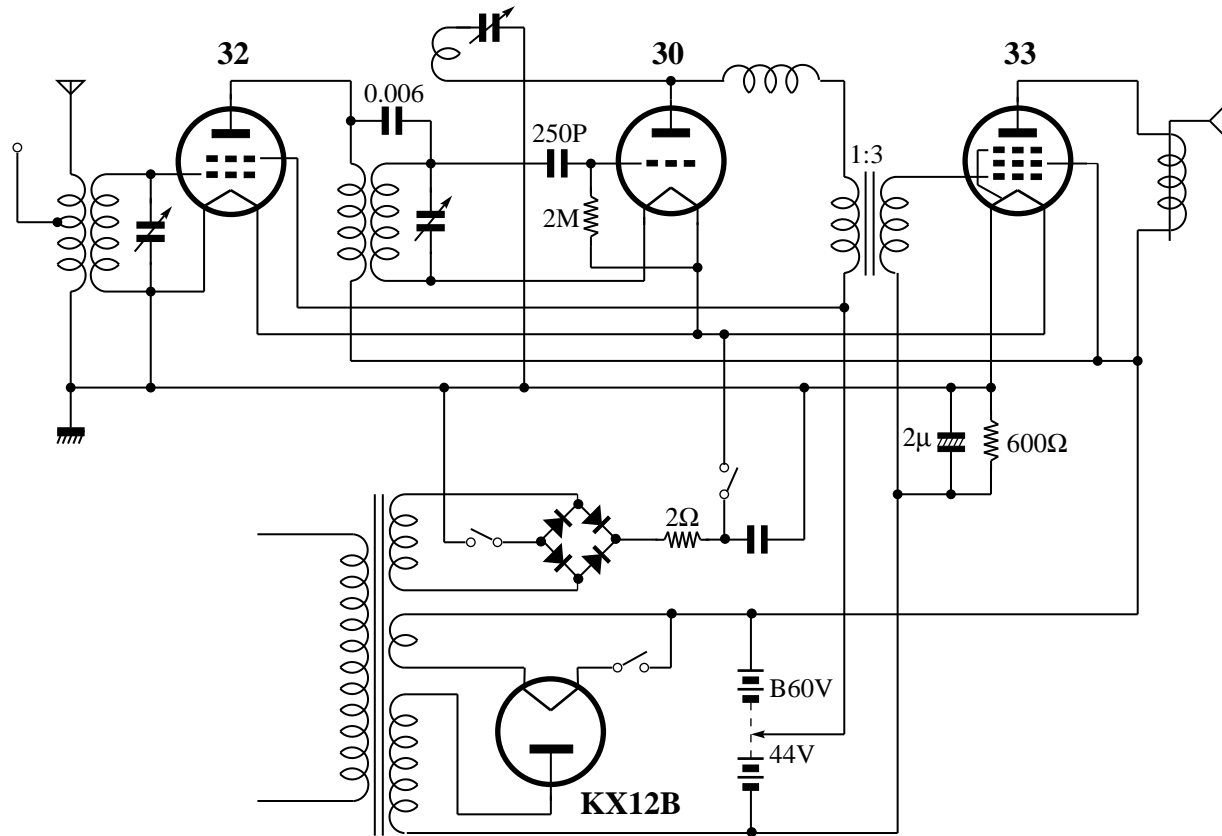


国防式交直両用受信機 (1937年)

(『無線と実験 401 回路集』)



コロイド蓄電池を使い、スイッチ一つで充電もでき、充電しながらも聞け、電池でも聞けるというもの。昼間送電のない地方で盛んに用いられたという。

整流回路セレン整流器のブリッジ回路の2Ω抵抗の左側のコンデンサーは、2VのA電池の間違いの可能性がある。