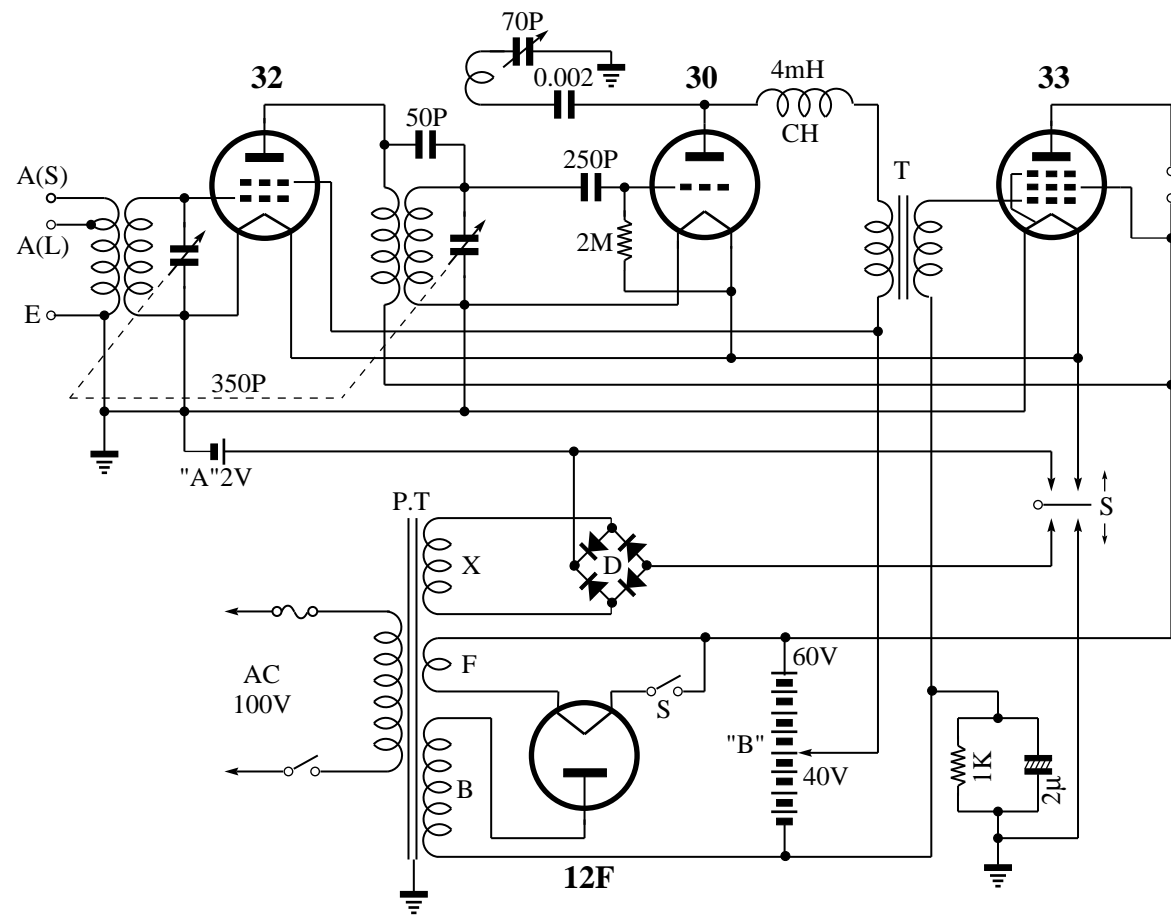


4球交直両用受信機（国防型?）

（『改定ラジオ技術教科書』1941年）



アンテナコイルの A(S) は短いアンテナをつなぐ端子、A(L) は長いアンテナをつなぐ端子。
 整流器 (D) は酸化銅整流器