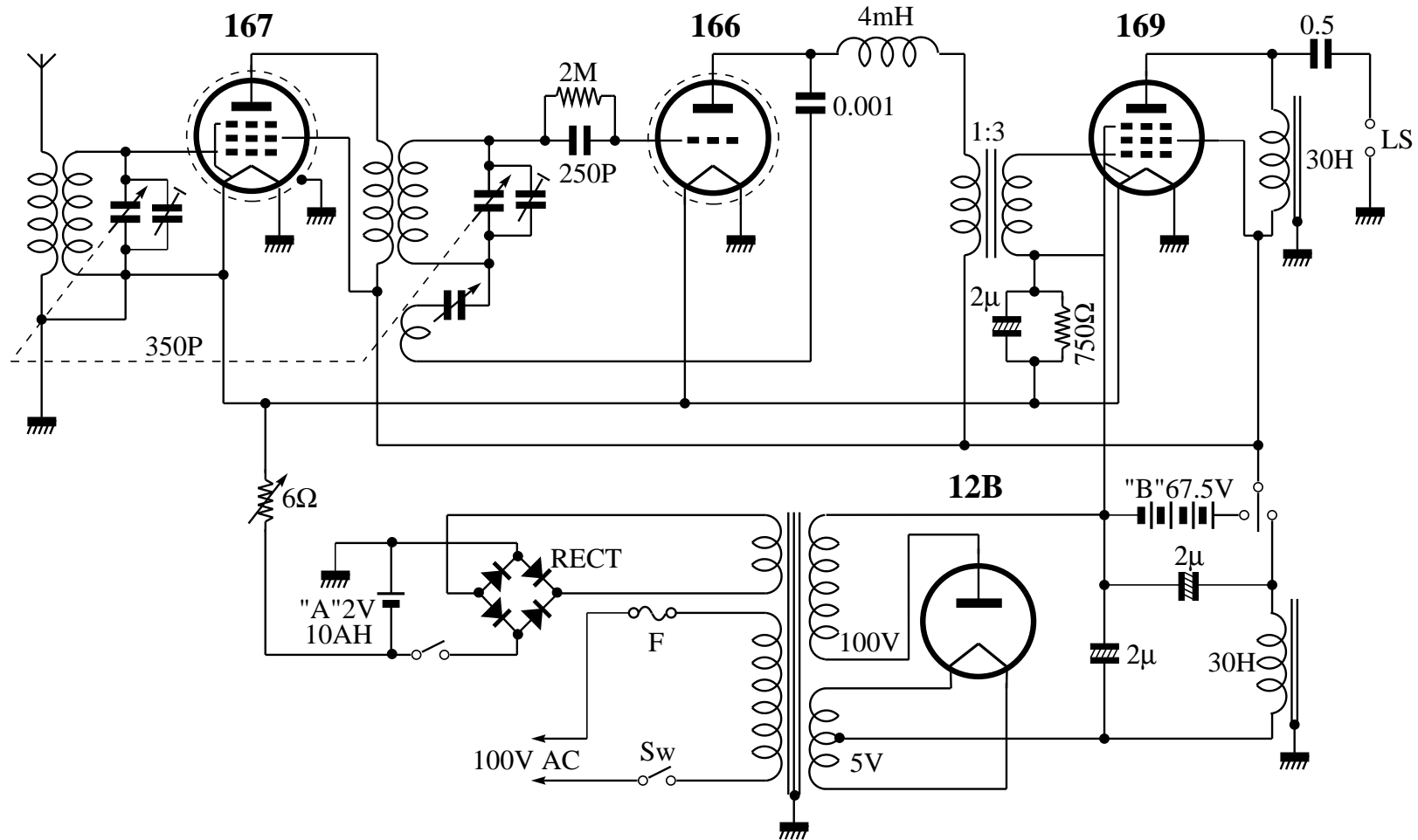


4球交直两用非常用受信機 (国防型?)

(『新編ラジオ読本』1943年)



“A” 電池は 2V10AH の蓄電池、“B” 電池は 67.5V の乾電池

RECT は亜酸化銅整流器 2V0.3A

LS はマグネチック・スピーカー