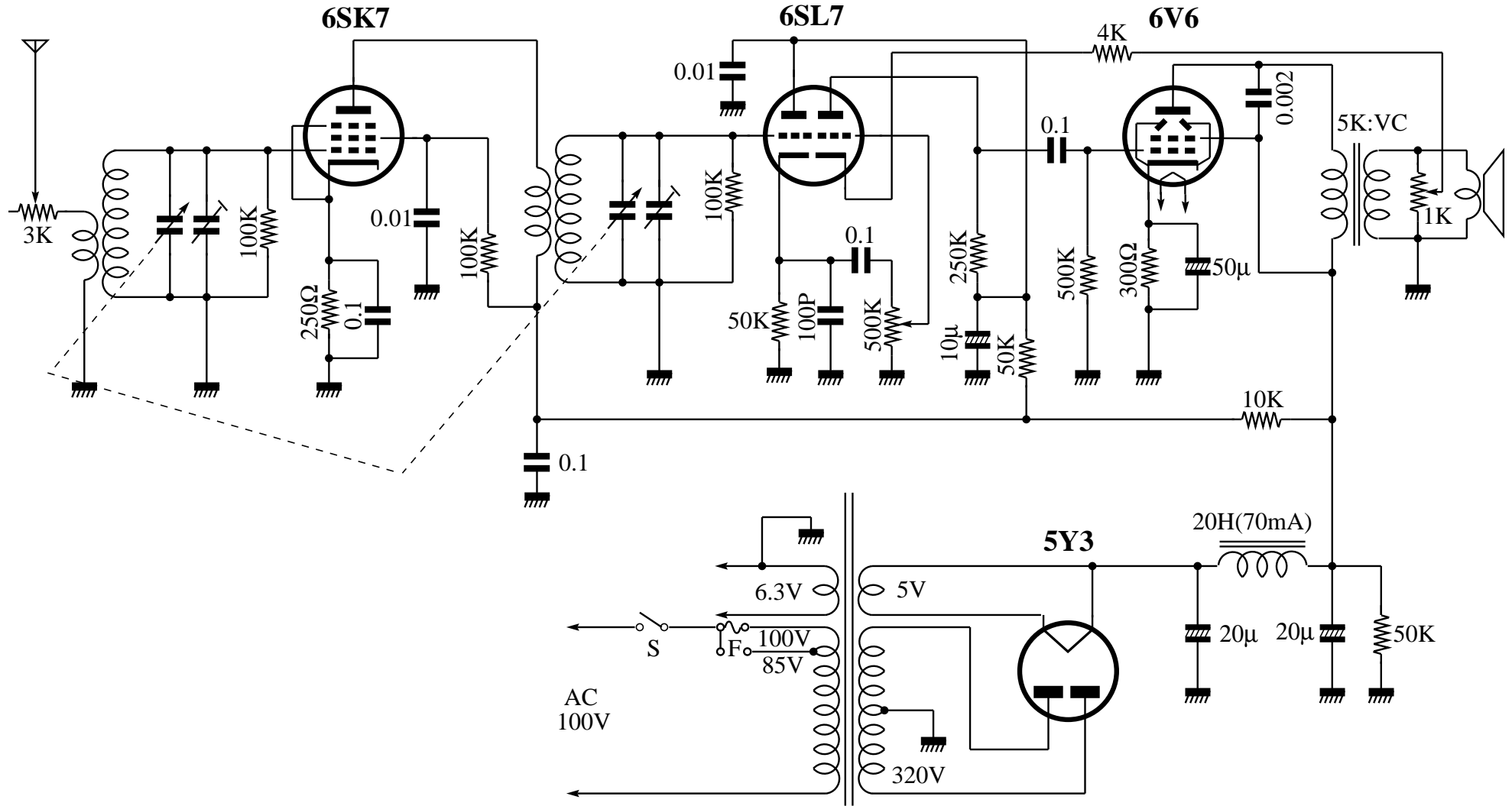


音質本位の高1ラジオ

(『解説ラジオ回路集』)



音質に十分な注意を払って設計されたラジオ。同調回路は抵抗によるQダンプをし、無限インピーダンス検波で歪みを少なくし、出力トランスの2次側から負饋還をかけている。