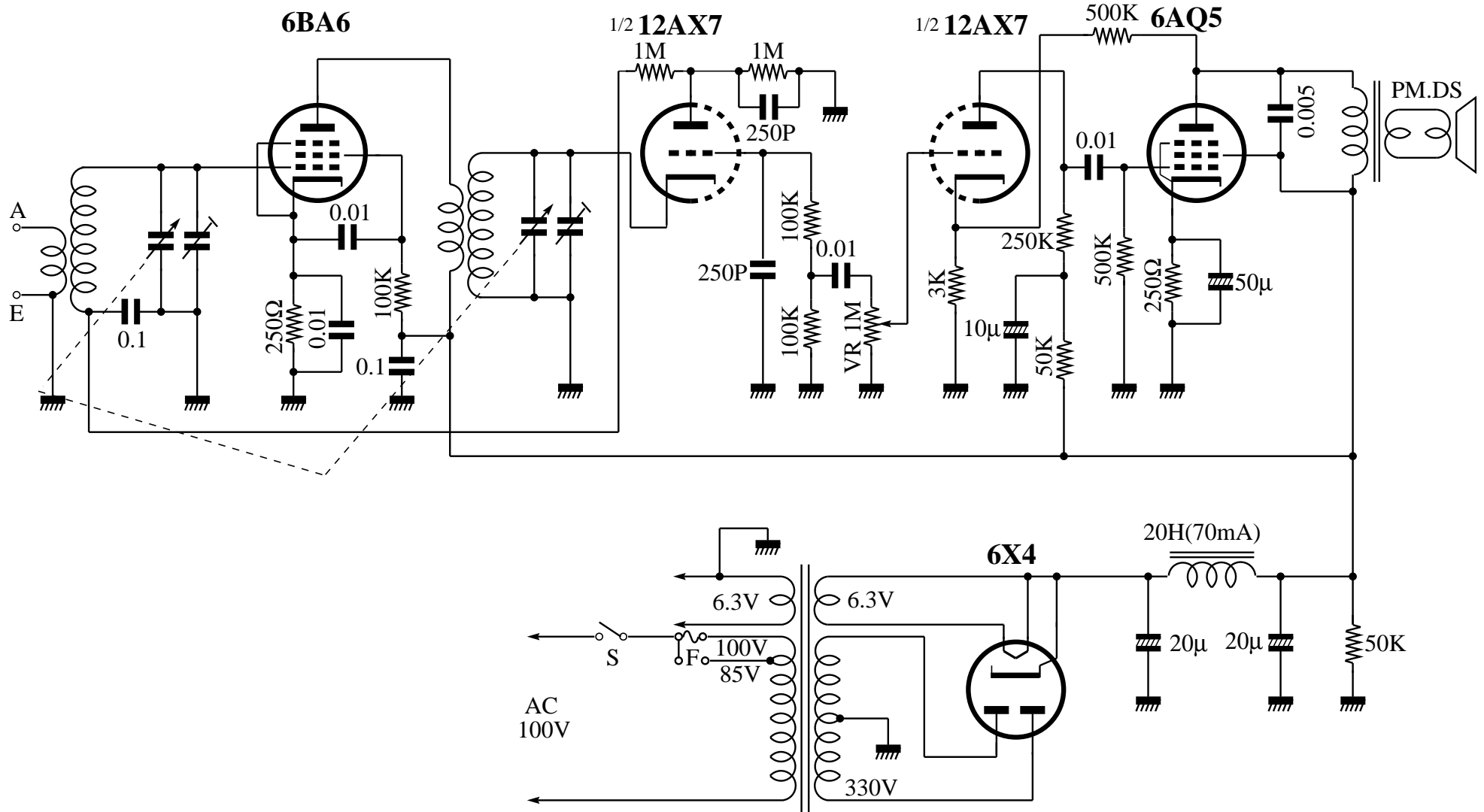


音質本位の高1ラジオ

(『解説ラジオ回路集』)



音質本位に設計されたラジオ。12AX7の半分のカソード・グリッド間で二極管検波を行っているが、カソード・プレート間でも若干の検波電圧がえられるので、その電圧をAVCに利用している。