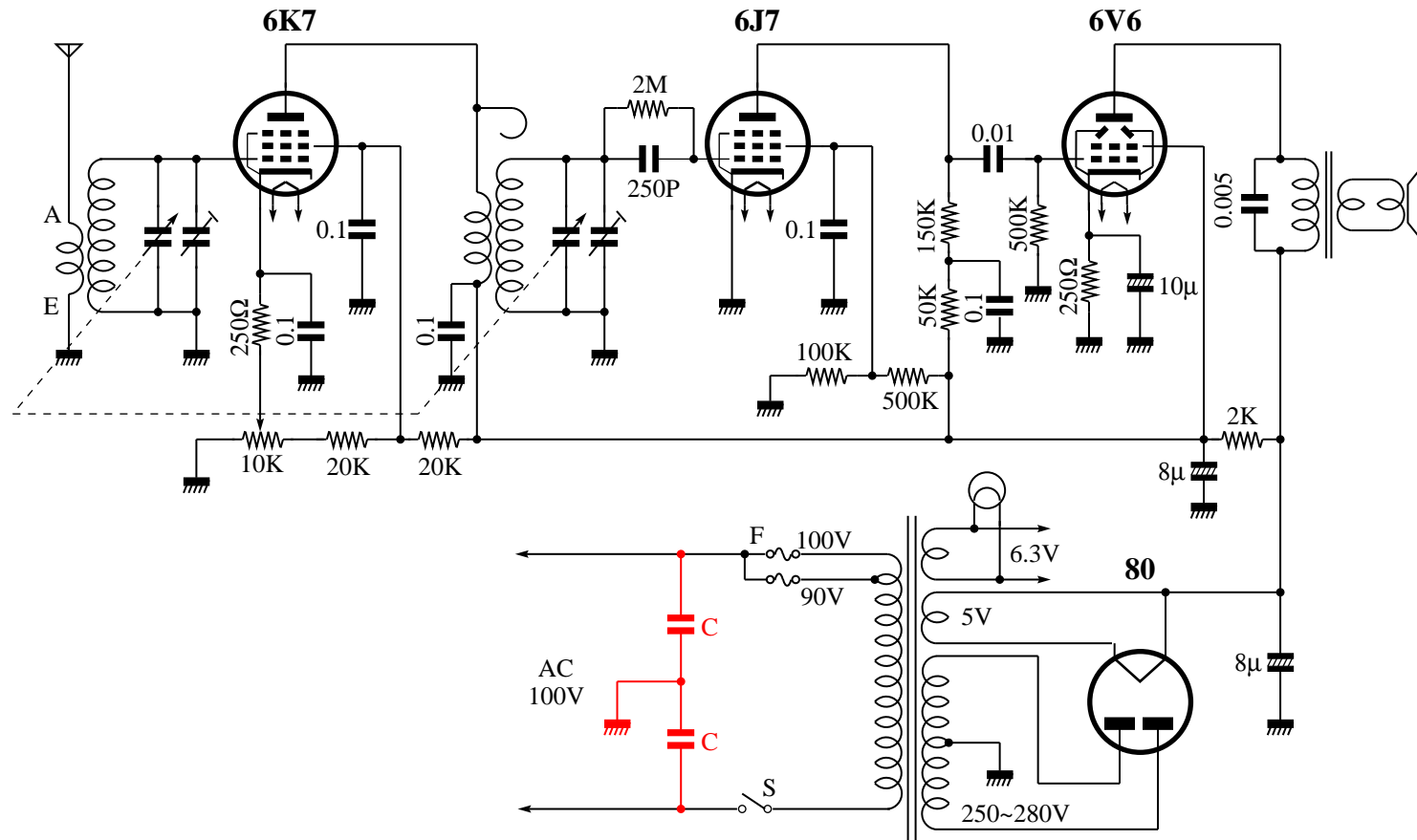


高周波1段再生なし低周波1段(1-V-1)ストレートラジオ

(『初歩のラジオ』1950年6月号)



電源回路1次側の赤色部分はなくてもよい