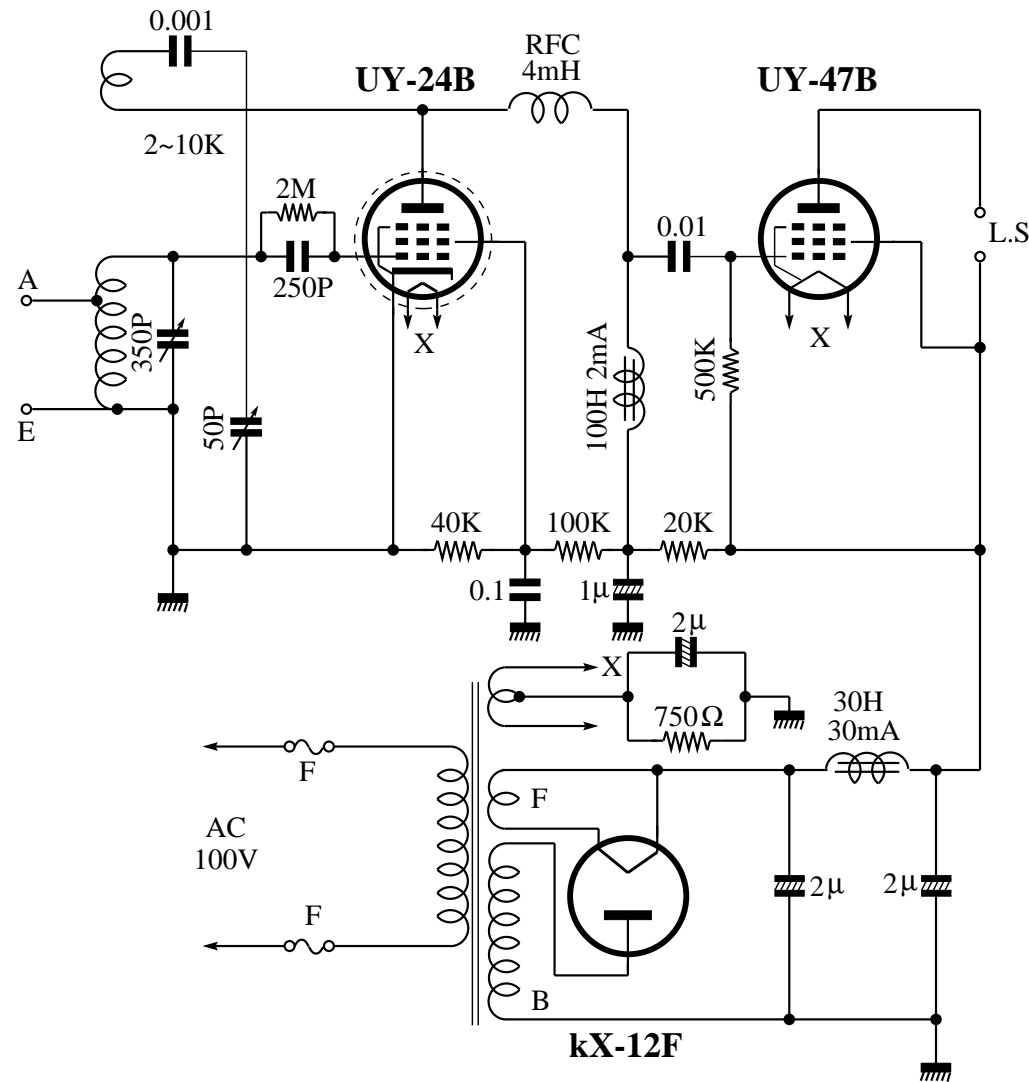


### 3球再生式ラジオ (24B-47B-12F)

(『改定ラジオ技術教科書』1941/08)



- L.S はマグネチック・スピーカー。
- 電源トランス : X=2.5V 2.5A , F=5.0V 0.5A , B=200V DC 30mA