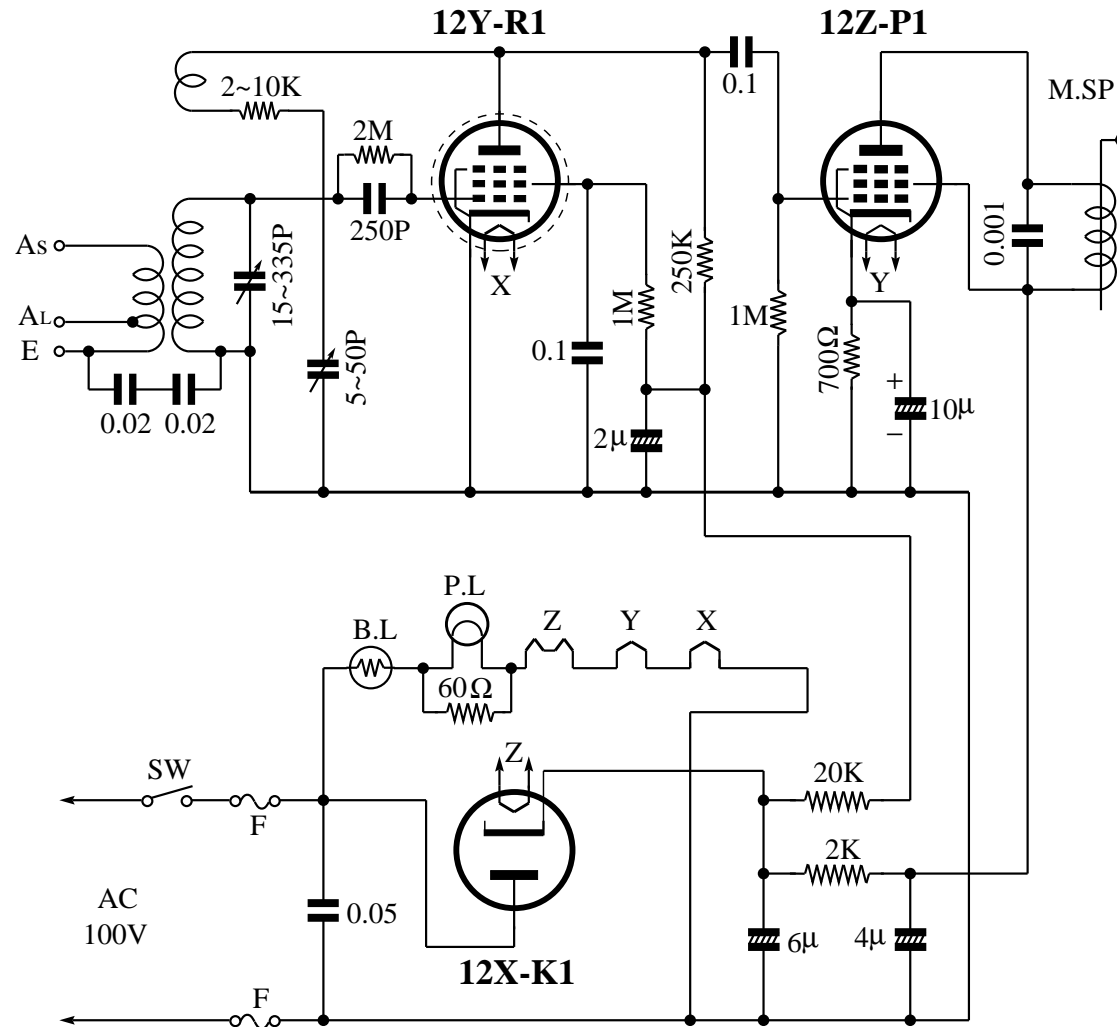


### 3球トランスレス再生式ラジオ (12Y-R1-12Z-P1-12X-K1)

(『改定ラジオ技術教科書』1941/08)



- $A_S$  は短いアンテナ、 $A_L$  は長いアンテナ。
- M.SP は 20cm マグネチック・スピーカー。
- BL は安定抵抗管。61V 150mA。