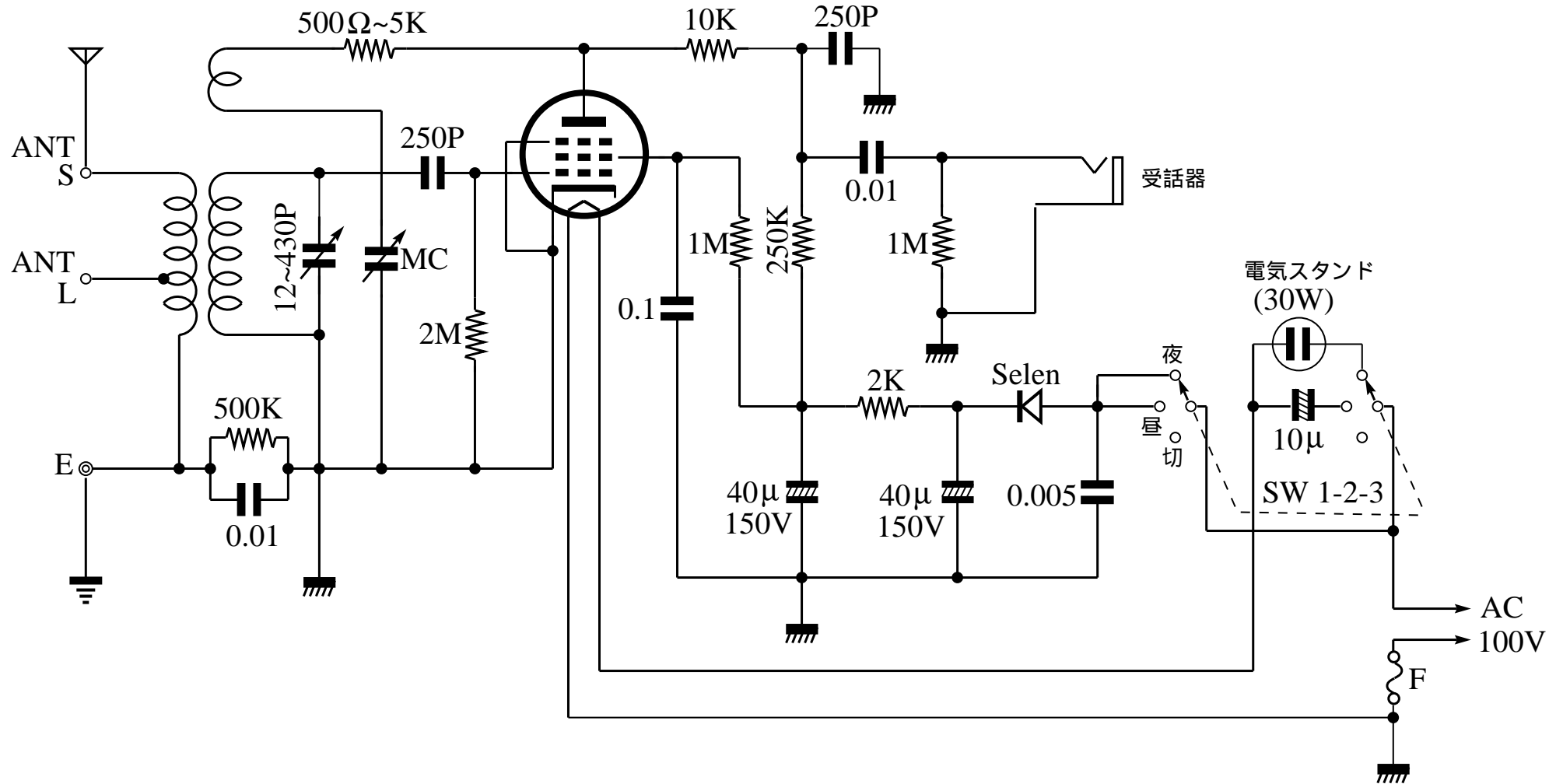


# 6C6の再生ラジオ

(『解説ラジオ回路集』1955/09)



- コイルは「並4」コイルを使用。
- MCは9枚豆コン
- Selenはセレン整流器
- 受話器はクリスタル・イヤークリップ