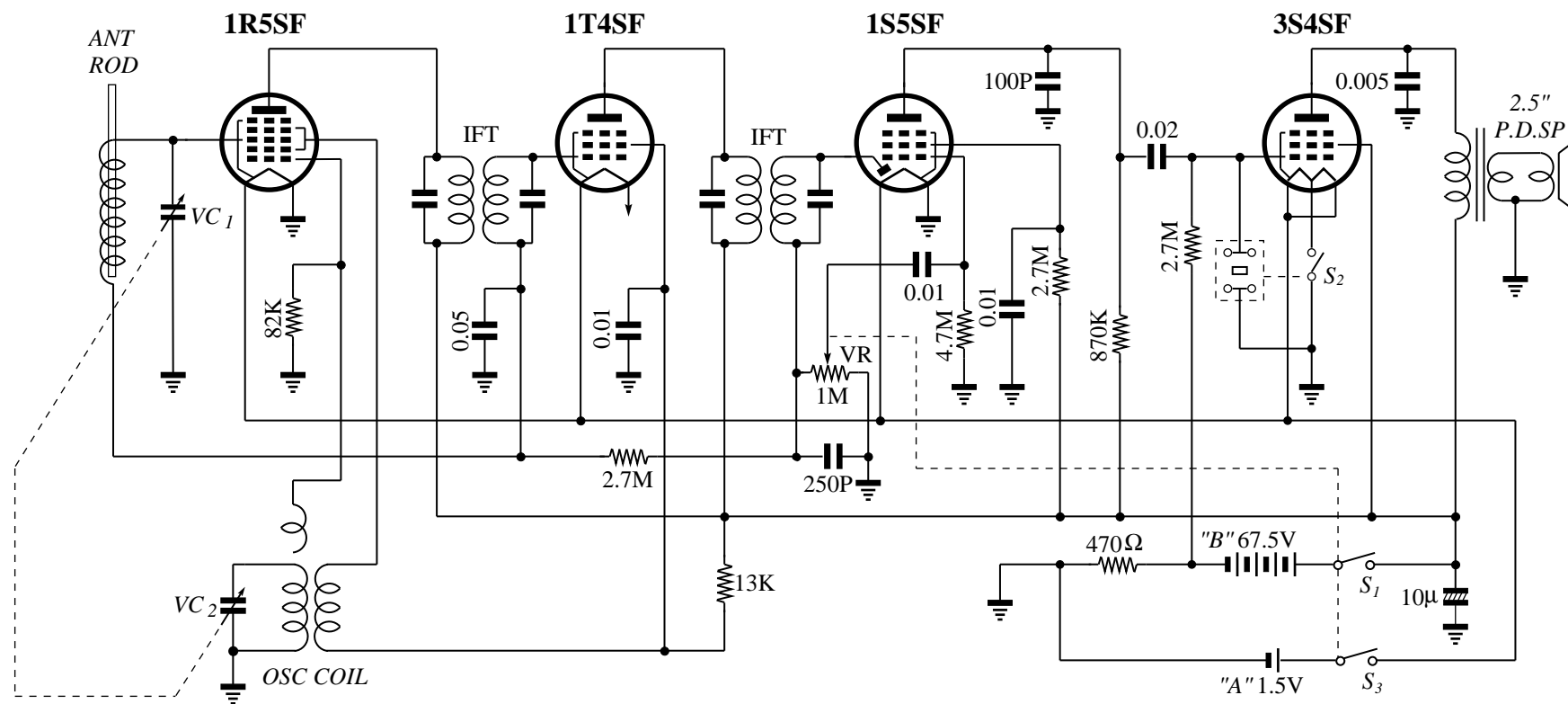


スタンダード製(?)SFシリーズ真空管使用4球ポータブルスーパー受信機 RP-13型(?) (1R5SF-1T4SF-1S5SF-3S4SF)

(無線と実験 1957/4)



- SFシリーズ真空管は昭和30(1955)年頃発売された、ヒーター電流が従来の半分の25mAしか流れない真空管。
- スイッチ S_2 は、クリスタルイヤホンを挿入すると3S4SFのヒーター電流を遮断するためのスイッチ。