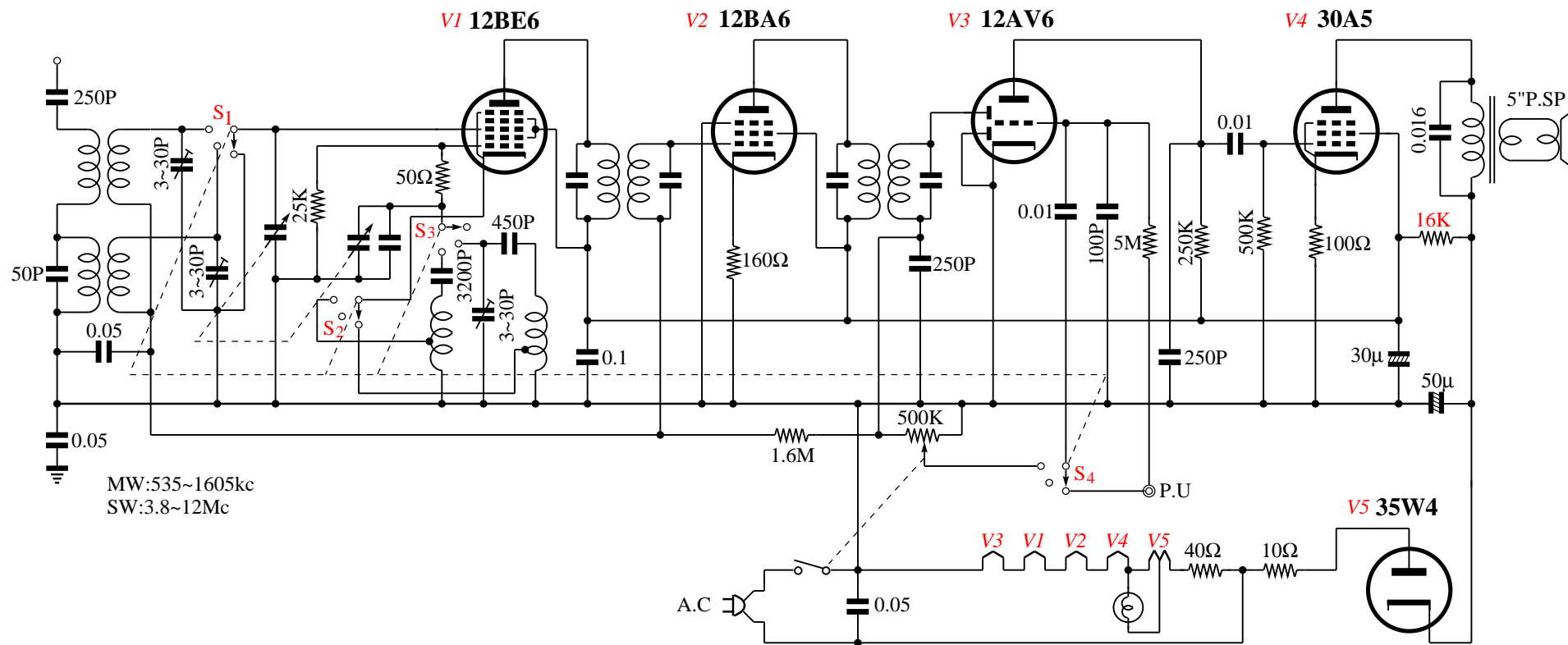


日本ビクター製2バンドトランスレス5球スーパー：ビクター5A-2204型

(『無線と実験 401 回路集])



OSC コイル用 VC に並列のコンデンサーについては、原図に容量の記述がない
平滑用抵抗の値 (16K Ω) は間違いの可能性がある。