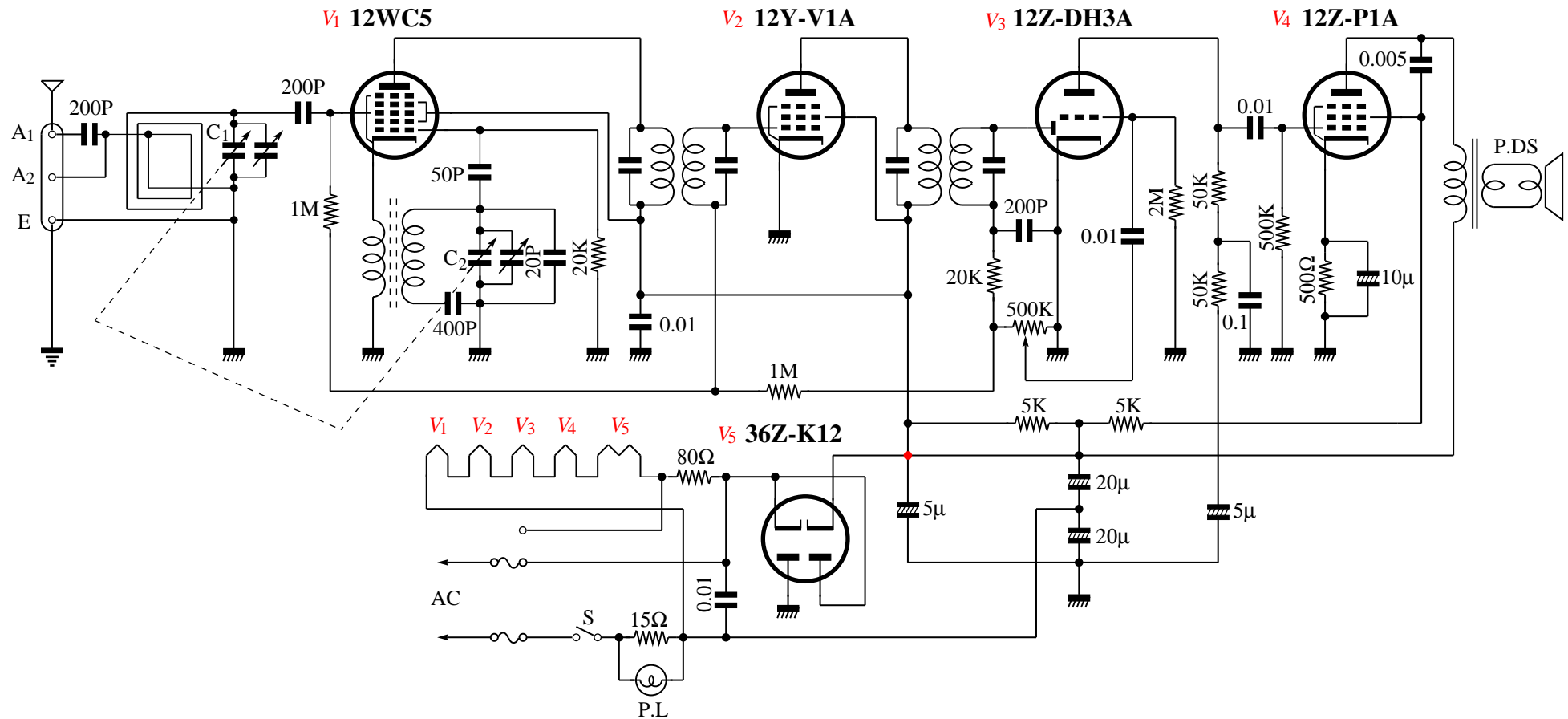


# 新型トランスレス用真空管使用5球スーパーラジオ

(『増補・ラジオ受信機調整修理法〔スーパーヘテロダイン受信機編〕』)



回路図中赤丸で表示した  $5\mu\text{F}$  のコンデンサーと 36Z-K12 のカソードとの結節は疑問である。

ラジオ回路図博物館 <http://fomalhaut.web.infoseek.co.jp/radio/radio-circuit.html>