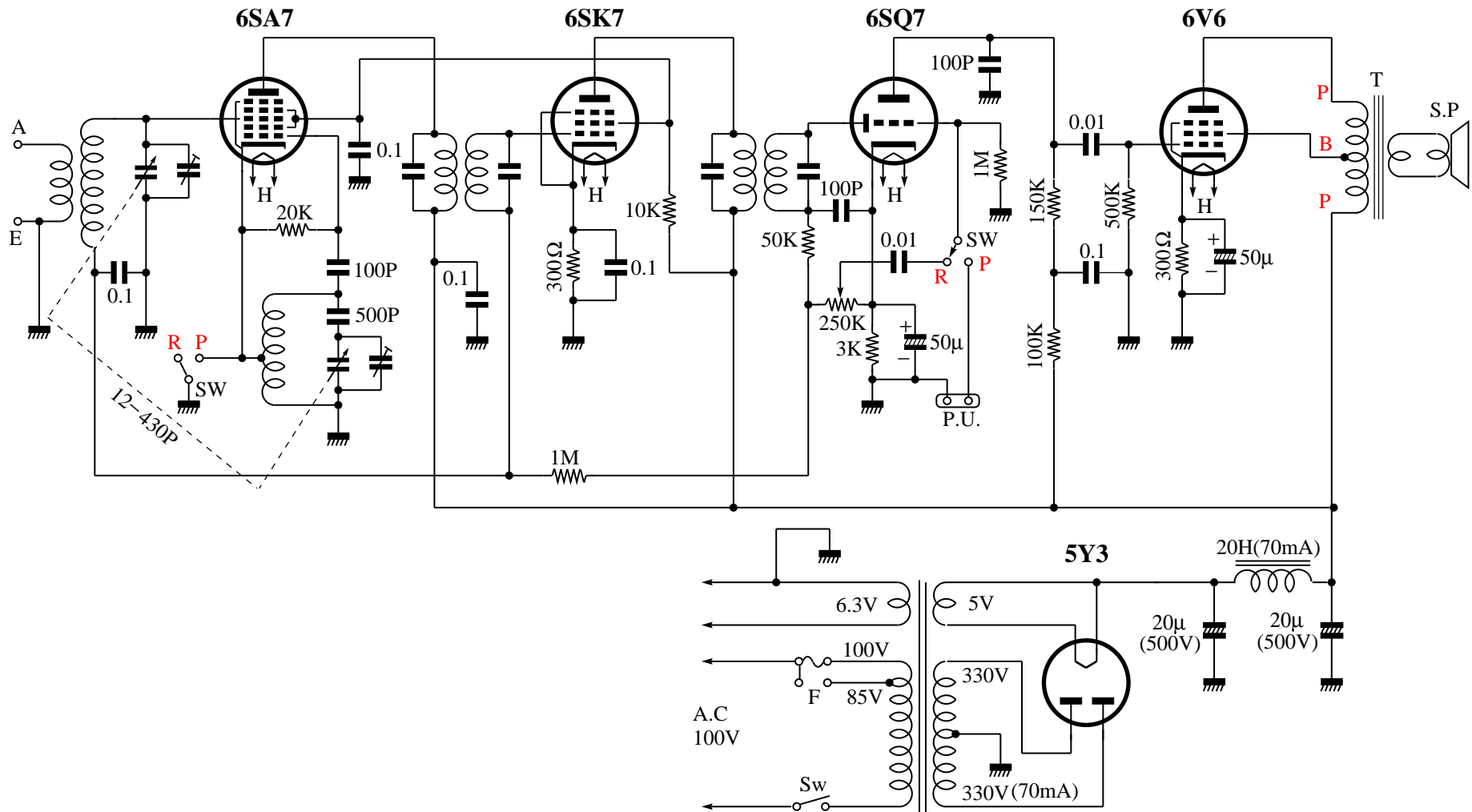


GT管使用5球スーパー受信機 (6SA7-6SK7-6SQ7-6V6-5Y3)

(解説ラジオ回路集)



ラジオとP.U.切替え用のスイッチ (SW) は連動スイッチ

出力トランスは、2A3PP用 (P-P間 5kΩ) を使用し、中点タップを利用してウルトラリニア型としてある。

6SQ7の検波負荷抵抗 50k + 250k(VR) を 100k + 100k(VR) にすると、出力は小さくなるが、変調が深いときの歪みが減少する。