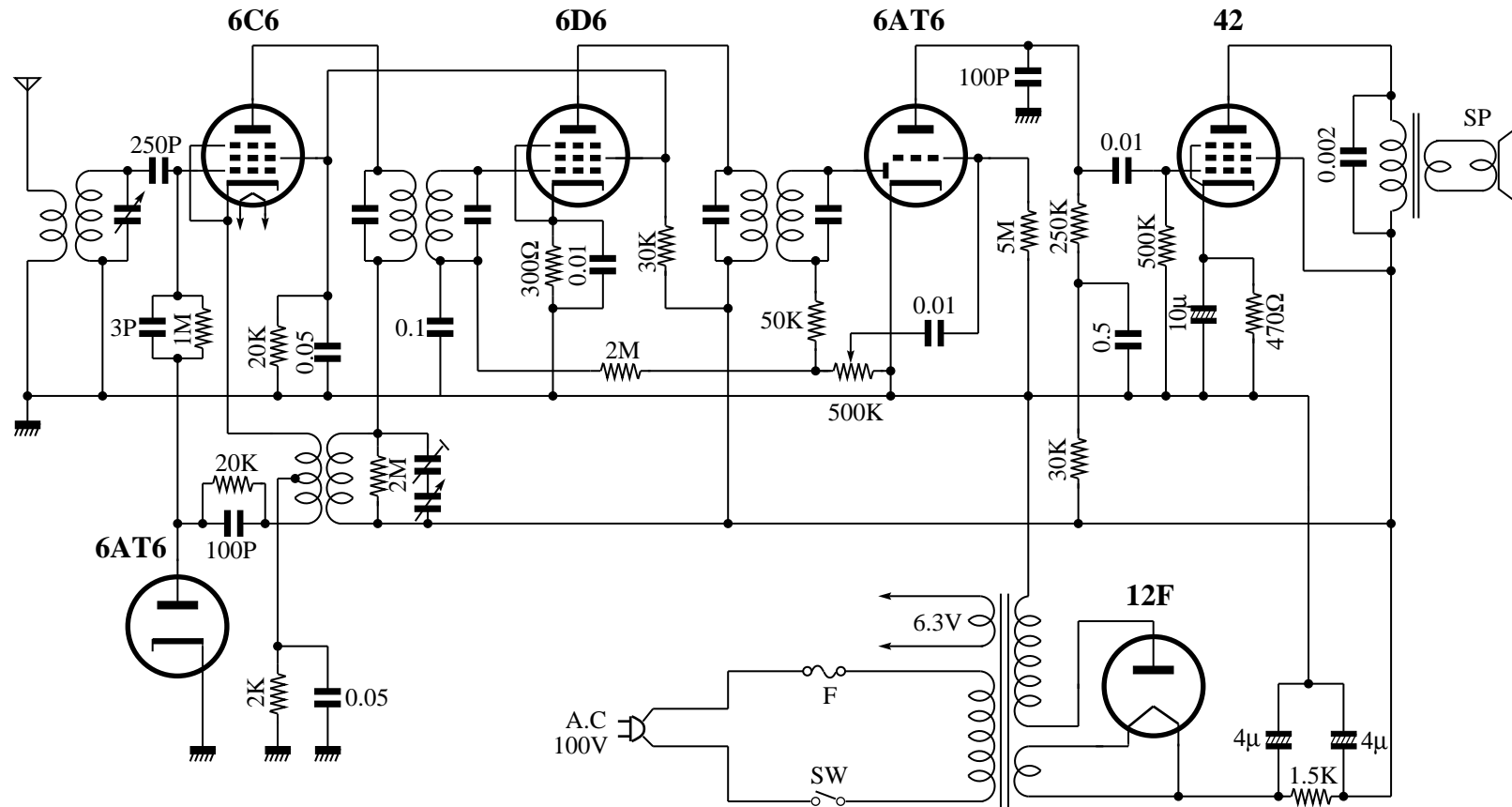


自動制御オートダイン変周回路付5球スーパーラジオ

(『初歩のラジオ』1950年9月号)



6AT6の2極部を発振回路の制御に使用する。

発振コイルは、カソードタップ付きコイルの下側に0.18mmエナメル線を48回巻く。下から28回目にタップを出し、2Kの抵抗を介してアースする。