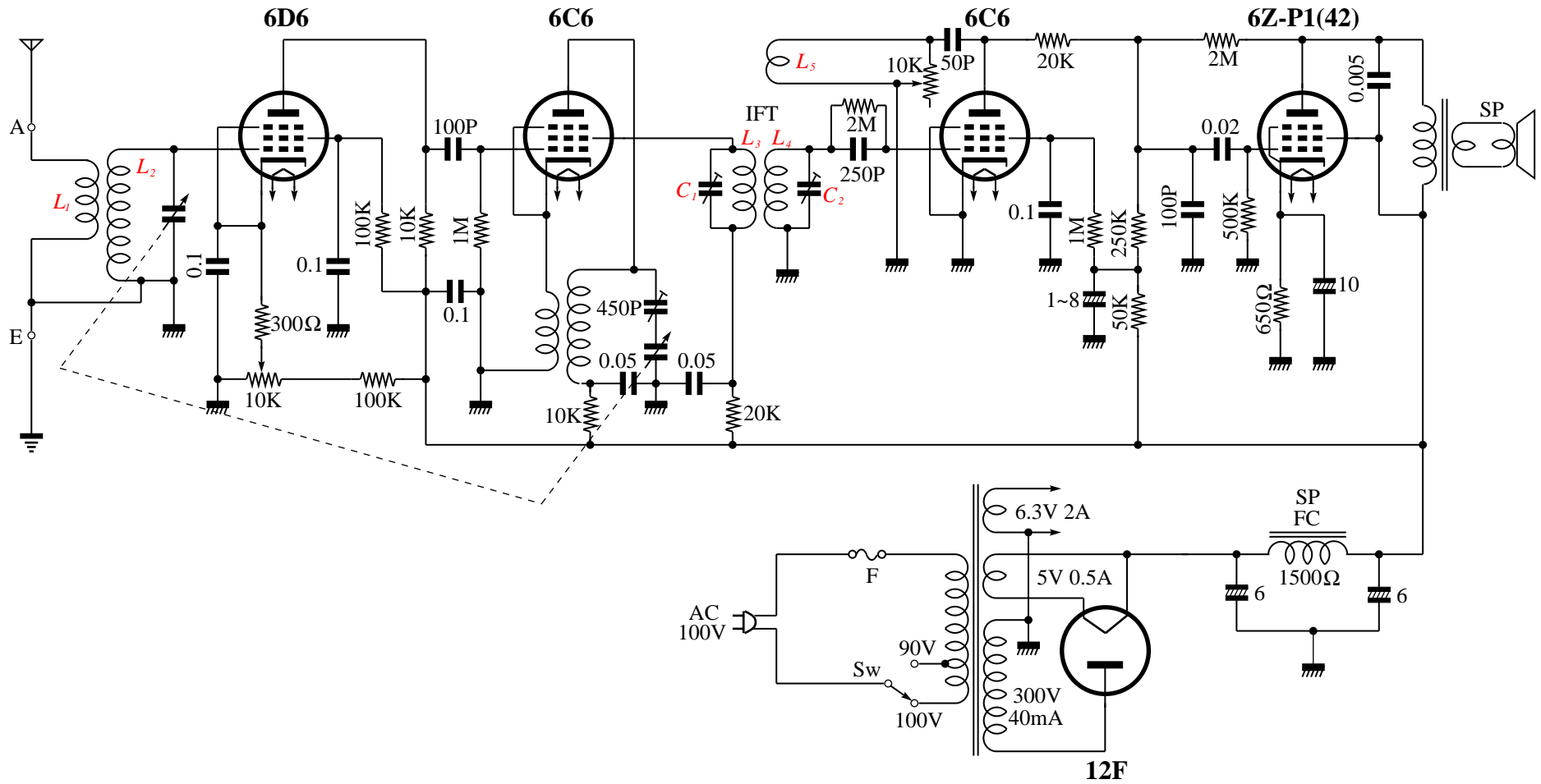


高一コイル使用・5球高周波1段再生検波スーパー (6D6-6C6-6C6-6Z-P1-12F)

(『無線と実験』1950/05 「ラジオ工作控帳」)



- L_1, L_2 は高一コイル
- L_3, L_4, L_5 は高一検波コイル 463kc に調整
- L_6, L_7 は発振コイル
- C_1, C_2 は 600PF トリマー