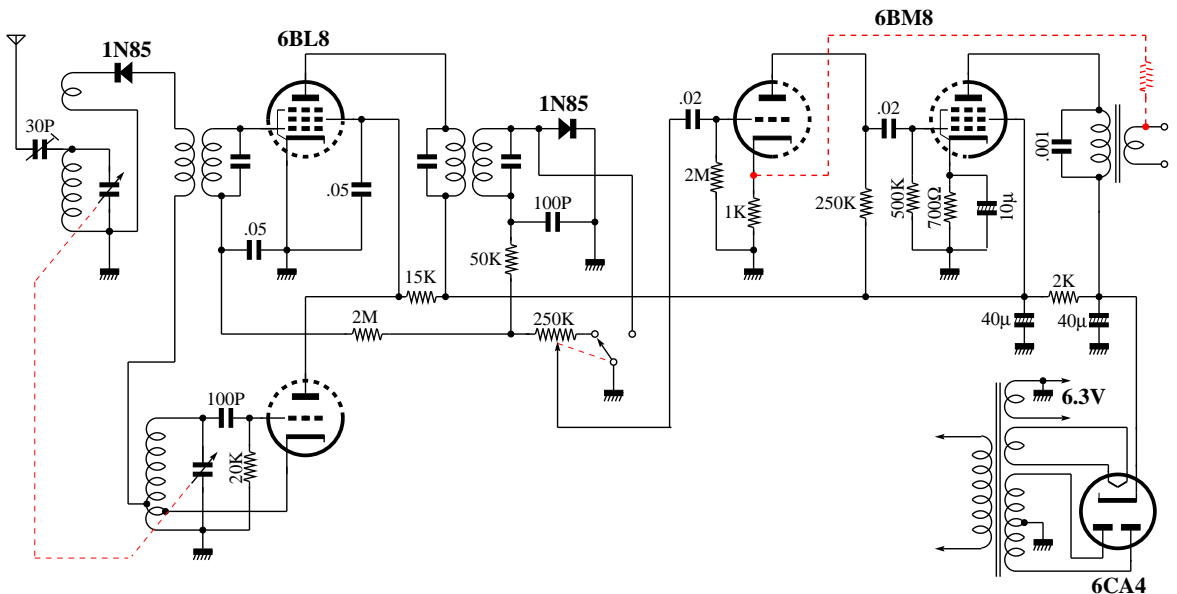


## 6BL8-6BM8-6CA4 とゲル・ダイ 2 個を使った 3 球スーパー

神武以来のなんとやらで、テレビの売行きは予想をはるかに超える好調子で、初めは危まれていた民間テレビも黒字になったとか、続々民間局が設立され、NHKのテレビ網もこれに劣らず、この細長い日本列島を従断し.....というわけで、テレビの売行は一層拍車をかけられる。需要は要求を生じ、テレビの普及に伴ってそのパーツが多くなり、淘汰され、そして向上している。

真空管もその例に洩れず極めて多数の品種がテレビ用として発表され、そしていくつかは再び姿を消し、より以上の性能の新型管がまた発表されている。6BM8、6BL8 もテレビ用として発表された最新型の 9 ピン mT 管で共に高性能の三極、五極複合管である。6BL8 はテレビ・チューナーにおける周波数変換と局部発振を同時に行うよう設計され、カスコード型高周波増幅の次段に用いられるためのものであり、それから 6BM8 は、低周波増幅と出力電力増幅、または垂直発振管とその出力等に用いられ、共に便利な真空管で、球数の多くなり勝ちなテレビにとって小型化の上からも有用なものである。

しかし、テレビの需要によって生れたこの真空管も、他の用途に用いても極めて優れた動作を、より少ない球数でやっつけるのは当然であって、ここに余暇を求めて試みた 3 球スーパーもこれら 6BL8、6BM8 の威力をきかした所産である。



第 1 図 3 球スーパーの配線図

### 3球スーパーのくみ合せ

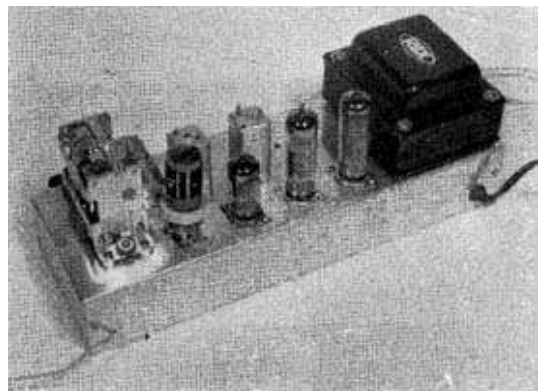
“5球スーパー”という名からスーパーを取り除くのが変なほどに、スーパーの基本型は5球から構成されるのが常識で、その使用球の中には複合管やそれ相当の変換管も含まれている。したがってまともに考えたらいくら高性能であろうと複合管であろうと3球ではスーパーは考えられない。まずはともあれ第1図の回路に眼を通されたい。

第一検波（つまり変換管）にその名の通りゲルマニウム・ダイオードによる検波器を、第二検波と共に用いたのがミソ、局部発振と中間周波増幅に6BL8の三極管部、五極管部をそれぞれ用い、検波の後に6BM8を例の低周波増幅用としてある。6BM8の五極管部は、普及品の6AR5をしのぐパワー管で、ラジオ用にはもってこいのものである。200V程度の比較的低いプレート電圧で3W以上の出力をとり出せるので、電源電圧が低くてもすみ、しごく使いやすい。

第1表 使用真空管の特性表

品種	ヒーター		代表的用途	電極間容量 (pF)			電圧 (V)			電流 (mA)			内部相互コン 抵抗ダクタン ス ( $\mu\Omega$ )	増幅率	出力 (W)	負荷 抵抗 (k $\Omega$ )	対応する ワールド シリーズ
	電圧 (V)	電流 (A)		P-G <sub>1</sub>	入力	出力	第一 リッド	ブレス ト	スクリ ーン	スクリ ーン	スクリ ーン						
6BL8	6.3	0.45	周波数変換 (五極管部)	< 0.025	5.5	3.8	-4.8	170	170	6.5	2	800	2200	等価雑音抵抗 = 1.5k $\Omega$ ダンピング抵抗 = 10k $\Omega$ (50Mc)			9A8
			電圧増幅 (三極管部)	15	2.5	1.8	-2	100		14			5000				
6BM8	6.3	0.78	電力増幅 (五極管部)	< 0.3	9.3	8.0	-16	200	200	35	7	20	6400		3.52	5.6	16A8
			電圧増幅 (三極管部)	4.0	2.7	4.0	0	100		3.5			2500				
6CA4	6.3	1.0	両波整流	最大交流入力電圧 = 250V, 最大直流出力電流 = 150mA													

この電源の整流にセレン整流器でも用いれば、それこそ2球スーパーというわけで、多球ラジオ礼讃者をくじくのに絶好であるが、ここでは6BM8、6BL8と同じくナショナルから売出された、これまた高性能両波整流管6CA4を用いた。350V 150mAを取り出せる規格にはもったいないような使い方だが、まず試用することにして、これで3球スーパーと相成る次第。



シャシー背上部より見る

### 周波数変換回路

周波数変換回路には混合式と検波式とがあり、いわゆる多極管による変換管は電子結合による混合方式であるのは衆知の通り、検波方式は比較的珍らしく、アマチュアの受信機等にHi-Gmの五極管による検波が、変換回路として用いられ

ているのは、HRO 以来よくみかけるが、一般のラジオではちょっと見当らない。まして二極管の第一検波などという非能率的なのは、超短波で利用されるのがせいぜいであった。

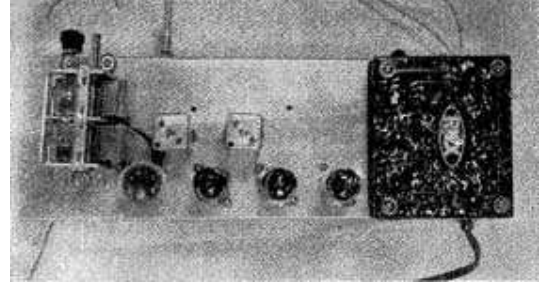
しかし、これが悪いという理由は感度が低い以外に全くないので、簡単にして確実なのが気に入って試しに用いることにする。最近 Hi-Fi ラジオにおいて第二検波以前の歪を云々され、特に広帯域スーパーにおける変換管の歪が相当問題になるのではないかと思われる矢先なので、直線性のすぐれているゲルマニウム・ダイオードによる第一検波はちょっとおもしろい存在になるかもしれない。

多極管と違って管内雑音の問題もほとんどないし、大入力に対しての直線性は優れているだろう……しかし、ここにゲルマニウム・ダイオードを用いたのは決して Hi-Fi 受信をねらったわけではなく、ただ単に真空管以外のものに第一検波作用を求めただけである。

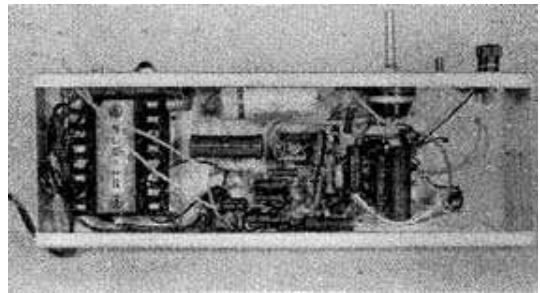
さて、ところでこのゲルマニウム・ダイオードによる第一検波では、いままでのものとうって変わった問題にぶつかる。つまり、入力、出力インピーダンスの低いことによる回路への影響である。真空管では、その入力インピーダンスは普通の使用状態ではまず無視できるほどであり、出力インピーダンスも数  $100\text{k}\Omega$  以上で、あまり神経質になる必要はないが、ゲルマニウム・ダイオードでは 2 桁或いは数桁は低いので、無視することは絶対にできない。同調回路に並列に入るので  $Q$  がガクリ低くなり、感度だけでなく選択度、隣接局混信、更にイメージ防害と、多くの障害の源となりやすい。そこでアンテナ同調回路のタップダウン、中間周波トランスの改造が考えられる。

## コイルと IFT

入力インピーダンスは数  $10\text{k}\Omega$  になると考えられるので、アンテナ同調コイルはタップダウン、或は別にピックアップ・コイルを、同調コイルと別に巻くことも考えられ、そのカット・アンド・トライも感度を上げる必要上、欠くことができ



シャシー上部

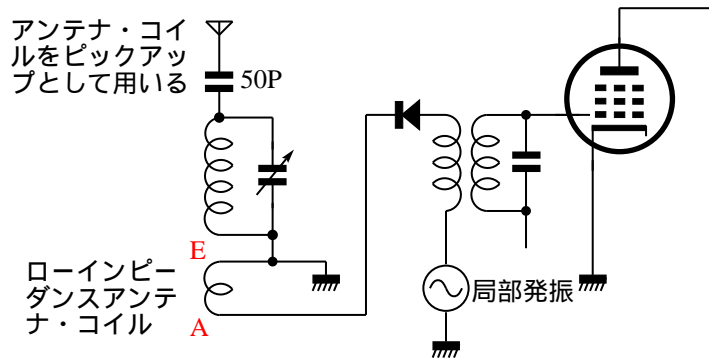


シャシー裏面

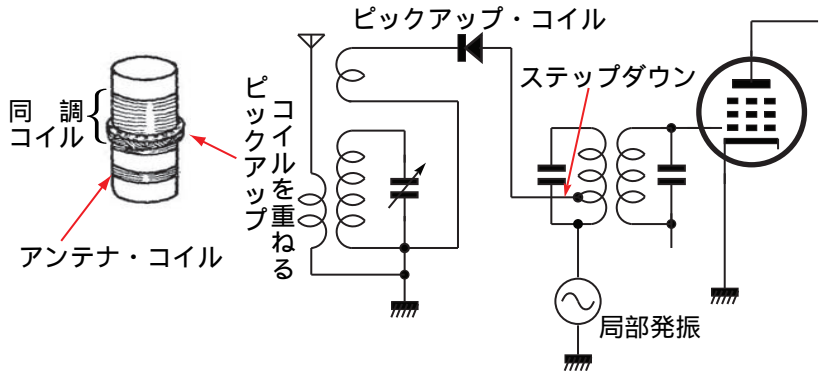
ないものであるが，原稿締切日の間近い数日に，これをつつくことは時間的にもできず，有合せのロー・インピーダンス型アンテナ・コイルでお茶を濁してしまう結果になった。第2図(A)。諸兄，これを試みるならば(B)の如く，同調コイルに密接巻きの10~20回巻のコイルを，カット・アンド・トライされんことを.....。

中間周波トランス

スは，一次側を全く使わず，単同調型として用いた。一次コイルは二次コイルの上に密接巻きに約20回ほど巻いた。これは，中間周波トランスの同調インピーダンス(約80kΩ)と，同調容量から算出したコイルのインダクタンスから巻数を推定して，ゲルマニウム・ダイオードの出力インピーダンスを数kΩ程度と仮定して得た巻数である。



(A)



(B)

第2図

なお局部発振電

圧は，発振コイルのカソード・タップからとり出すことによって，手を加えたり或はピックアップ・コイルを巻く手数を省いた。

中間周波増幅回路以降

中間周波増幅には前述の通り 6BL8 の五極管であるが，この球の五極管カソードはサプレッサー・グリッド，および管内シールドと共にピン2に引出されており，このピンは直接アースして動作の安定を計った。したがってバイアスはAVC電圧だけがかかることになるが，差支えない。部品の数を増さない方針から，ス

クリーン直列抵抗は、発振管プレート側と共通にしてあり、スクリーン電圧は約130Vとなっている。

第二検波も初段と同じくナショナルの一般用ゲルマニウム・ダイオード1N85を用いており、中間周波トランスをそのまま手を加えることなく、直列型検波回路として用いる。ここには例のナショナル型の簡単な電蓄切換をつけてある。

6BM8は三極管部は増幅率が70で、6ZDH3Aの三極管とほとんど同様に使い、ゲインは十分である。電力五極管部は $G_m$ が6400もあり、プレート、スクリーン電圧が200Vで3.5Wの出力がとり出せる。ここでは電源の都合上プレートに240V、スクリーンに220V（ただしアース間電圧）をかけてあり、7k $\Omega$ の負荷で使用しているので少なくとも4.2W以上はとり出せる。

そこで、普通のラジオ用としては少しもったいないほどで、優れた出力トランスと、スピーカーさえ併用すれば、家庭用のHi-Fiラジオとしても使えるほどである。欲を出して回路図の点線のようにNFをかけ、IFTはABどちらも単同調、というようにすればHi-Fiラシクなろう。

（岩崎千明）

---

PDF 化にあたって

本 PDF は、

『無線と実験』(1957年4月号)

を元に作成したものである。

PDF 化にあたり、旧漢字は新漢字に、旧仮名遣いは新仮名遣いに変更した。

ラジオ関係の古典的な書籍及び雑誌のいくつかを

ラジオ温故知新

<http://www.cam.hi-ho.ne.jp/munehiro/>

に収録してあります。