

# 鉱石とその受信機

## まえおき

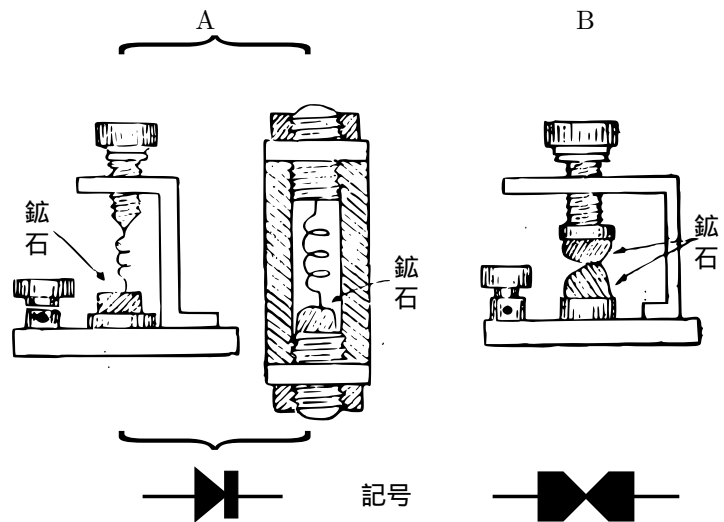
真空管工学が非常に長足の発展をし、誰もが性能のよい、しかも安い真空管を容易に入手できる今日、今さら“鉱石”の文字を出すと“何だ鉱石か”などと侮る方があるかも知れないが、鉱石で真空管と同様に検波・増幅・発振<sup>あなど</sup>ができれば、電気通信界その他関係方面に技術的革命を起すわけである。

“鉱石による増幅”……それは真空管が発明されない前から研究され、現在もその努力が各方面で続けられている。最近の例としては、*Radio Craft* 1947年4月号に、放射能を使う鉱石増幅素子のアイデアが発表されている。今後果して、真空管と同様に、高相互コンダクタンス、高増幅率の鉱石増幅素子ができる可能性があるか、ないかといえ、それは断言できない。

筆者はここに、鉱石に関して、概念を解説し、過去において実験した成果を一部に披歴し、読者諸君に御批判を願う。

## 鉱石とは

鉱石といえば、人造ガレナ〔方鉛鉱〕を針でつく検波器を連想すると同時に、機構としても非常に簡単なものなどと思っさり考える方があると思うが、このように考えることは大きな誤りで、鉱石ほど、試験の困難な、そして動作の不安定なものはない。また、鉱石受信機ほど一定した設計



第1図

のできない、そして理論と実際のくいちがいの大きい、調整の困難なものはない。これは鉱石受信機を研究すればするほどよく理解されることである。アメリカにはすでに“クリストード”という非常に特性の安定した鉱石検波器が商品として売出されているというが、筆者はまだその詳細な特性を試験したことがない。

鉱石は第1図Aのように、一箇の鉱石を針で探る型と、同図Bのように二箇

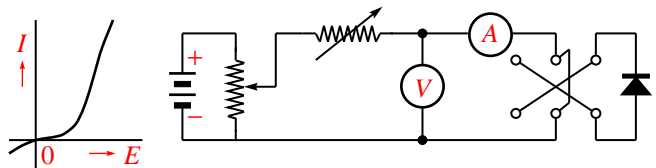
の鉱石を相対的に操る型がある、記号は一般に同図下部左のように表わされるが、後述の解説の都合上、この稿に限り第1図Bの型を同図下部の記号で表わす。

鉱石は、天然産の鉱石と人工の鉱石とがあり、実用に使われているものには多くの種類がある。これまでに検波感度の調査された天然産の鉱石で、比較的検波感度のよいものの一例として第1図A型には、方鉛鉱、黄鉄鉱などがあり、第1図B型には、斑銅鉱と紅亜鉛鉱の組合わせなどがある。人工の鉱石では、人造方鉛鉱などが代表的なものである。

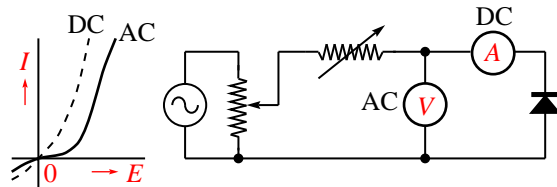
## 鉱石の特性は

鉱石は、真空管と同様に電圧電流特性に静特性と動特性が考えられる。

第2図のような特性曲線は、同図に示すような試験方法で測定した曲線で、これまでによく知られているところで、これが、所謂<sup>いわゆる</sup>直流静特性である。鉱石に交流を加えるときは、第3図のように直流静特性のときより、一般にタンゼント〔勾配〕が小さくなる。これが、交流静特性で、周波数が高くなるにつれて、このタン



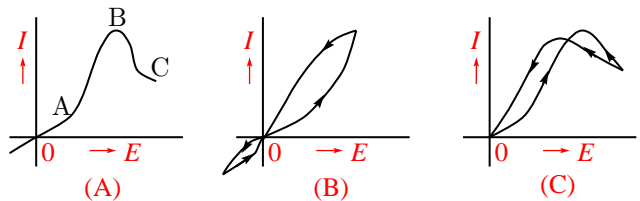
第2図



第3図

ゼントが変化しないものと小さくなるものと、不規則なサイクロイド変化をするものがある。即ち、鉱石に交流を加えた場合、低周波から高周波、超高周波となるにしたがい、交流静特性、いいかえると検波感度がいろいろにかわるものとかわらないものがある、検波感度が周波数によってかわる鉱石は、周波数特性があり、検波感度の最もよい周波数帯がある。

交流静特性の一つに、第4図のような負特性の表われるものがある。この負特性は、その鉱石に加わる電圧(最大値)、流れる電流、電圧波形、周波数、接点の圧力、鉱石及び接触針の種類によっていろいろ異なる。筆者の実験によれば、直流静特性では負特性を見ることは

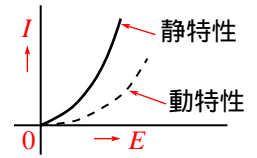


第4図

できなかつたが、交流静特性では、ブラウン管オシログラフで容易に観測でき

るものがあつた。鉱石のいま一つの特性は、第4図のようにヒステリシス特性があることを筆者は実験によって確めた。ヒステリシス現象は、交流を加えたときに限られるが、必ずしもすべての種類の鉱石に見受けられるものではなく、ループの大きさも、接点に流れる電流、周波数、接点の圧力などによって異なる。以上で鉱石の静特性について概略を述べたが、実際に鉱石の静特性を定量的に測定しても、動作状態においては、たえず変化するために、真空管のように、一定した特性曲線を書くことはむづかしい。

鉱石を一つの回路に使用した場合、真空管と同様に、第5図のように動作特性があり、静特性と比較して、一般にタンゼント〔勾配〕が小さくなる。



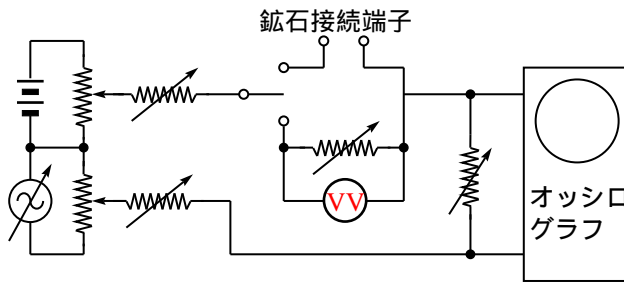
第5図

また鉱石の感度を改善するために、バイアス電圧として適当な直流電圧を加えることもある。

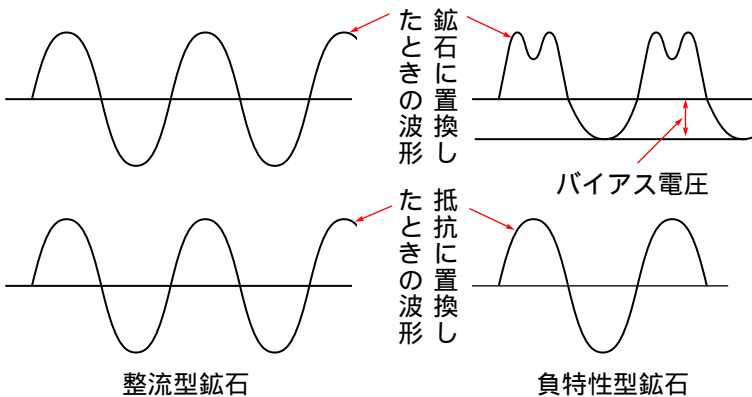
第6図は筆者が鉱石の低周波特性観測のために使用した試験装置の一つで、第7図はブラウン管で観測した波形の実例である。

### 鉱石受信機的设计

鉱石受信機を設計する場合は、一般受信機と異り、同調回路の共振インピーダ



第6図



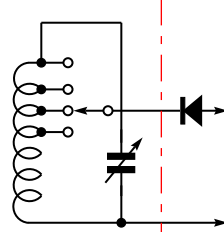
整流型鉱石

負特性型鉱石

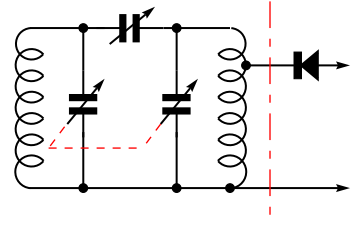
第7図

ンス，鉱石の動作特性及び動作インピーダンス，受話器のインピーダンスなどを考える必要がある。ここでは設計に関して詳細に解説することはながくなるので割愛するが，要点を簡単に説明する。

要点の一つは，選択度をよくするには同調回路の共振インピーダンスと鉱石の高周波に対するインピーダンスの整合を考えることで，前者のインピーダンスは，後者に比較して数倍から数十倍以上あるから，一般に第8図の



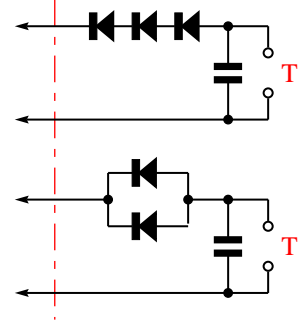
第8図



第9図

ように，コイルに中間タップを取るか，また第9図のように，整合回路を使い，インピーダンスの整合をする。

つぎは，鉱石の音声周波に対するインピーダンスと受話器のインピーダンスの整合をすることで，感度をあげるためには，鉱石の種類，動作インピーダンスなどによって，使用する受話器のインピーダンスを加える必要がある。このため実際は，第10図のように鉱石を二個乃至三個，直列または並列に接続する。また整合トランスを使うこともあるが，損失が，鉱石受信機の全体能率に比較して，大きいので，次段に増幅器を使う以外は使わない。

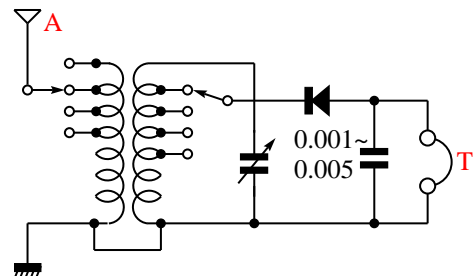


第10図

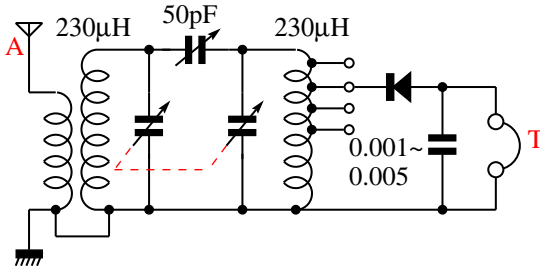
このほか，空中線入力電圧，アンテナ回路と同調回路の結合度，鉱石に加わる高周波電圧，音声周波電圧及びバイアス用直流電圧などの総合電圧，接点を流れる総合電流など，鉱石受信機の感度，選択度，出力の特性に関連するものが考えられるが，実際は，さきに述べた二つの点を考慮して，いろいろと調整できるように作る。

### 鉱石受信機の実例

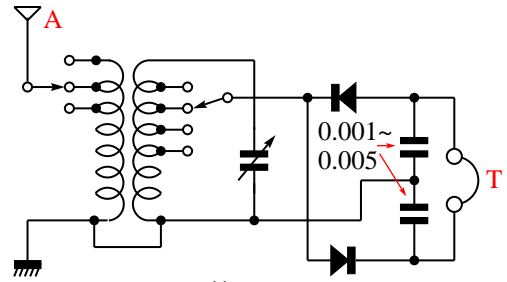
第11図乃至第16図は，鉱石受信機の実例である。第11図は，これまでに知られた最も一般的な回路で，一次及二次側を調整して，鉱石に加わる電圧を調整すると同時に，鉱石と共振回路のインピーダンス整合をしている。



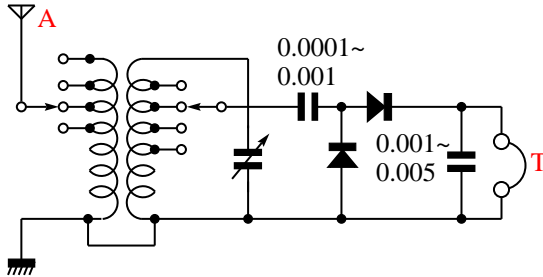
第11図



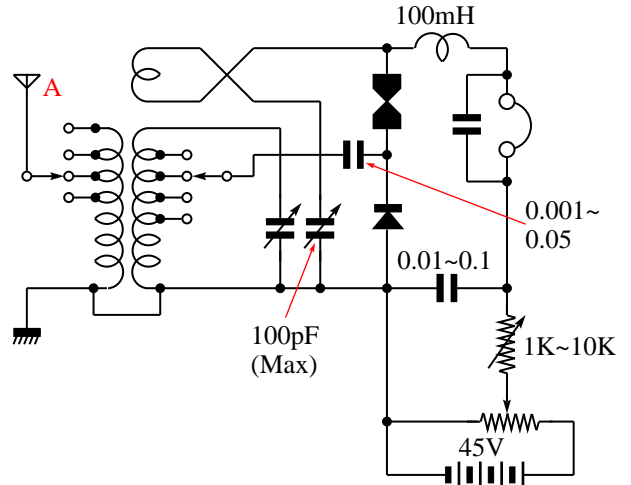
第 12 図



第 13 図

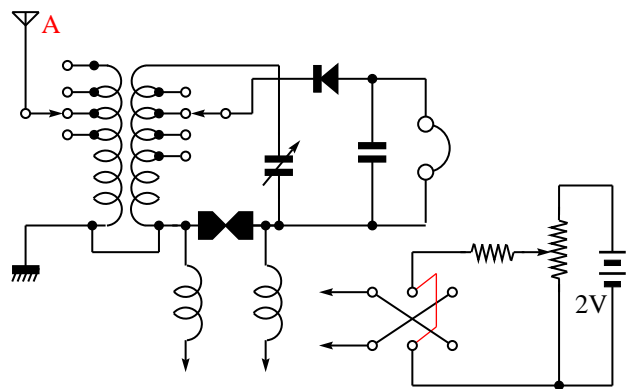


第 14 図



第 15 図

第 12 図は二つの同調回路により、前者と同様の調整をしている。第 13 図、第 14 図は、所謂倍電圧整流器と同様に、倍電圧検波をしているわけで、この場合、二つの鉱石の動特性は、できるだけ同じものがよい。第 15 図は筆者の実験した再生附鉱石受信機である。下方の鉱石の特性は、方鉛鉱で整流型の感度の



第 16 図

よいもの、上方の鉱石は、紅亜鉛鉱と斑銅鉱の組合わせで、負特性のある感度のよいものを使っている。再生容量を増すに従い感度、選択度が増大してくるが、使う鉱石の種類、動作特性、加えるバイアス電圧などにより、再生容量を増しても、感度が変化しないものも、あるいは、また逆に感度が低下する場合が多い。再生容量を大体 100pF ~ 150pF 以上に増大しても、再生回路の同調回路に与える負荷

効果が大きくなるために、一般受信機のように発振状態にすることはできなかつた、第16図は、同調回路に負特性の鉱石を使い。同調回路の $Q$ を改善し、感度の向上をはかる鉱石受信機である。これに使う鉱石は、負特性のある紅亜鉛鉱と斑銅鉱を組合せたものなどを使う。

### 鉱石受信機によるDX

鉱石受信機は、大体どれ位まで聴えるものか、……ラジオ界の初期に、操り式鉱石により、ハワイ沖航行中の船舶無線局を受信した記録を持っておられる丸毛登氏があるが、筆者もいろいろと苦心して過去十数年に亘りDX受信を実験している。使用した受信機は第11図と第16図のものである。下表はDX受信成績の一部で、昭和2年～昭和18年での抜粋である。このうちの一部は“ラジオ科学”昭和14年12月号にも出してある。

DX受信をするときは、近接放送局あるいは電信局の電波がでていないときによく受信できる。使う鉱石と受話器はできるだけ感度がよいもの、同調コイルと同調バリコンその他の部品はできるだけ優秀なものを使う。

筆者の使用した受話器は、ドイツ製ボールドウイン受話器で、内部構造はバランスドアーマチュア型になつていて、感度は普通の受話器よりはるかに優秀なものである。

周波数 (kc)	呼出符号	局名	公称電力 (kW)	聴度
540	RW54	ハバロフスク	150	R <sub>1</sub> - R <sub>3</sub>
560	MKCY	新 京 <sup>1)</sup> 第 一	10	R <sub>1</sub> - R <sub>3</sub>
590	JOAK	東 京 第 一	150	R <sub>2</sub> - R <sub>4</sub>
618	KZRM	マ ニ ラ	50	R <sub>1</sub> - R <sub>2</sub>
535	RW32	ウラジオストック	10	R <sub>1</sub> - R <sub>2</sub>
610	XGAP	北 京 第 一	50	R <sub>1</sub> - R <sub>4</sub>
690	JOBK	大 阪	10	R <sub>1</sub> - R <sub>3</sub>
830	JOFK	広 島	10	R <sub>1</sub> - R <sub>2</sub>
850	JBCK	清 津 <sup>2)</sup>	10	R <sub>1</sub> - R <sub>3</sub>
870	JOAK	東 京 第 二	150	R <sub>3</sub> - R <sub>4</sub>
900	XOJB	上 海	10	R <sub>1</sub> - R <sub>2</sub>
970	JODK	京 城 <sup>3)</sup> 第 二	50	R <sub>1</sub> - R <sub>3</sub>

受信地は、ハバロフスク及び京城第二は福井市及東京世

田ヶ谷、他は全部福井市

注1) 満州国の首都であったころの長春の名称

注2) チョンジン。北朝鮮北東部の港湾都市

注3) ソウル

筆者の経験によれば、夏期よりも冬期が受信が容易で、雨天よりも、逆に雪または晴の日が感度がよいように思われる。使用するアンテナは、できるだけ実効高を高くする。このため、高さは高いほどよく、水平部も適当に長くする。筆者の使用したアンテナは、昭和12年<sup>ないし</sup>乃至昭和15年までは、高さ約18m、水平部約18mの逆L型のもの、昭和17年<sup>ないし</sup>乃至昭和18年の間は、高さ約45m、水平部約50mの傾斜型アンテナである。アースは、とくに接地抵抗を小さくするように工夫する。筆者は、始め鉛管を使用していたが、その後真鍮<sup>しんちゆう</sup>パイプ直径20mm、長さ約6mのものを埋設、そのまわりに粉炭を埋めたものを使った。簡単で最もよいアースは長い炭素棒を埋設することで、真鍮<sup>しんちゆう</sup>のように、表面に錆<sup>さび</sup>を生じない。

このDX受信をするときは、身体の調子がよく耳の感度がよい日でないと、あまり聴くことはできない。

### あとがき

本稿では、まだいろいろ不十分な点があると思うが、この点は深くお詫びすると同時に、おわりまで御精読されたことを深謝する。

(内田秀男)

---

## PDF 化にあたって

本 PDF は、  
『無線と実験』(1948年3月号)  
を元に作成したものである。

PDF 化にあたり、旧漢字は新漢字に、旧仮名遣いは新仮名遣いに変更した。

ラジオ関係の古典的な書籍及び雑誌のいくつかを  
ラジオ温故知新

<http://www.cam.hi-ho.ne.jp/munehiro/>  
に収録してあります。